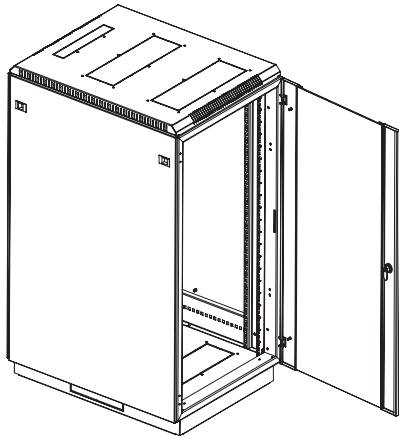


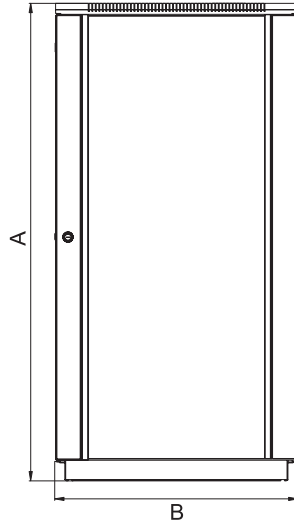
Шкафы телекоммуникационные серии ШТК-М

ШТК-М 18U, 22U, 27U

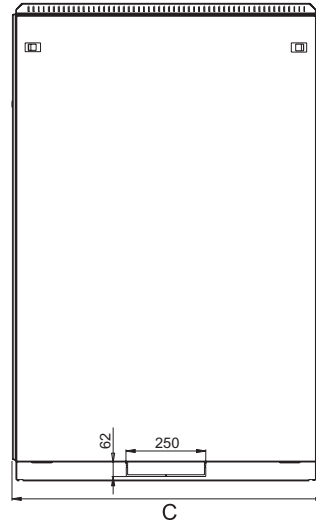
ОБЩИЙ ВИД



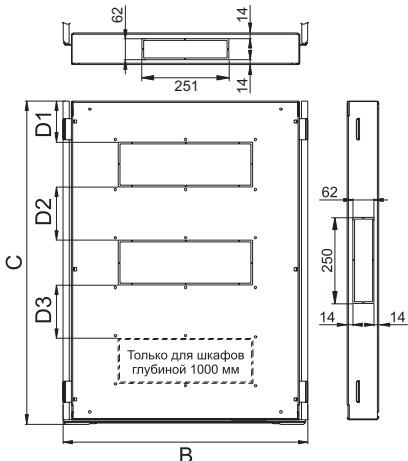
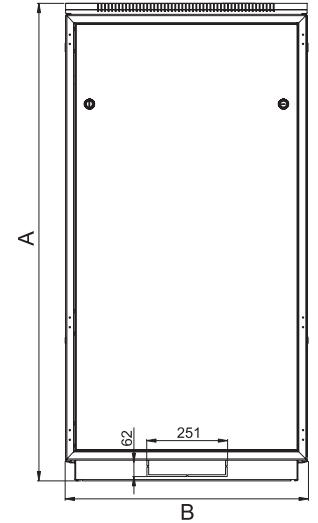
ВИД СПЕРЕДИ



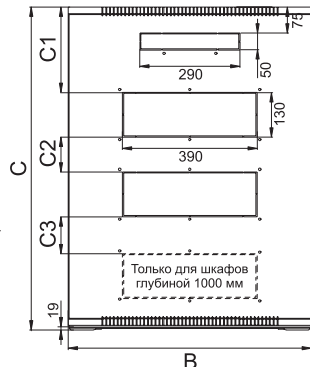
ВИД СБОКУ



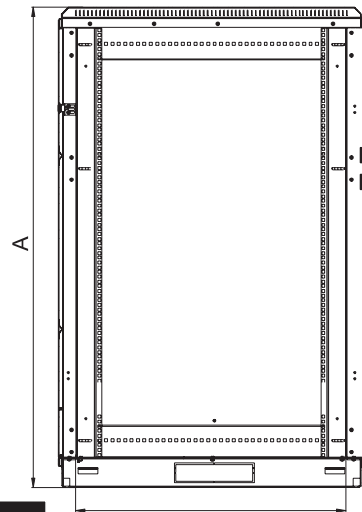
ВИД СЗАДИ



ВИД СНИЗУ

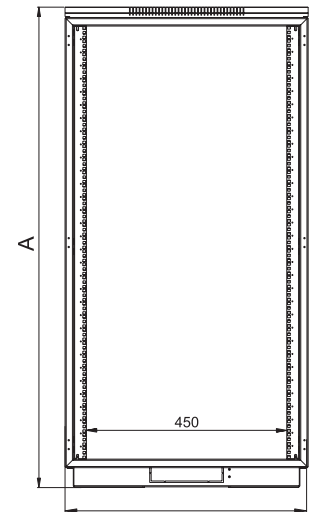


ВИД СВЕРХУ



ВИД СБОКУ

(ВНУТРЕННЯЯ ЧАСТЬ)



ВИД СПЕРЕДИ

(ВНУТРЕННЯЯ ЧАСТЬ)

Модификация	ШТК-М 18.6.6	ШТК-М 18.6.8	ШТК-М 22.6.6	ШТК-М 22.6.8	ШТК-М 22.6.10	ШТК-М 27.6.6	ШТК-М 27.6.8	ШТК-М 27.6.10
Высота (U)	18	18	22	22	22	27	27	27
Выста (мм) А	960	960	1140	1140	1140	1360	1360	1360
Ширина (мм) В	600	600	600	600	600	600	600	600
Глубина (мм) С	600	800	600	800	1000	600	800	1000
Полезная глубина (мм) С1	480	680	480	680	880	480	680	880
Крыша шкафа								
Заглушки для установки вентиляторов серии МВ-400-2 (шт)	2	2	2	2	3	2	2	3
Рас. от заглушки до задней стенки (мм) С1	180	270	180	270	270	180	270	270
Рас. между заглушками (мм) С2/С3	66	176	66	176	122	66	176	122
Дно шкафа								
Заглушки для установки вентиляторов серии МВ-400-2 (шт)	2	2	2	2	3	2	2	3
Рас. от заглушки до задней стенки (мм) D1	103	123	103	123	123	103	123	123
Рас. между заглушками (мм) D2/D3	110	270	110	270	170	110	270	170
Масса (кг)	56	64	64	73	82	74	84	94

Шаг установки вертикальных направляющих 20мм.

Напольный шкаф серии ШТК-М предназначен для размещения активного и пассивного телекоммуникационного оборудования, в офисных и закрытых промышленных помещениях. Шкаф имеет разборную каркасную конструкцию. Состоит из основания, крышки и двух сварных рам, соединенных комплектом швеллеров (сталь 2мм.). Легок в сборке. За счет элементов крепления каркас шкафа имеет повышенную жесткость, в зависимости от модификации возможна распределенная вертикальная нагрузка до 750 кг. ШТК-М комплектуется усиленными боковыми стенками. Стенки надежно фиксируются пластиковыми защелками. Стандартно шкафы комплектуются задней металлической панелью, и тремя видами дверей: цельнометаллической, с тонированным ударпрочным стеклом, и дверью с перфорацией. Возможна комплектация двумя дверьми, исключая заднюю панель. Дверь фиксируется точечным замком. Двери имеют как правую, так и левую навеску. В шкафах предусмотрены места для установки вентиляторных модулей МВ-400/2. Для установки модуля демонтируется заглушка, и модуль фиксируется шестью винтами. В основание или крышу ШТК-М глубиной 600-800 мм. возможна установка двух вентиляторных модулей, в шкафы глубиной 1000 мм. трех модулей. Крыша имеет дополнительную перфорацию и кабельный ввод - 290x50 мм, основание три кабельных ввода - 250x62 мм. В основание шкафа возможна установка поворотных роликов и винтовых опор, позволяющих компенсировать неровности пола (в комплект поставки не входят). Доступ для монтажа, коммутации и обслуживания оборудования возможен с четырех сторон, через боковые легкоъемные стенки, переднюю и заднюю двери. Шкаф имеет 4 оцинкованные вертикальные направляющие, регулируемые по глубине. Предусмотрена система заземления. В ШТК-М шириной 800 мм. предусмотрено дополнительное пространство для организации коммутационного кабеля. Шкафы поставляются разобранными, упакованы в два транспортных места. Производитель может вносить изменения в конструкцию изделия без ухудшения его функциональных характеристик. Шкаф выполнен в соответствии с требованиями стандарта IEC 60 297 "Конструкции механические серии 482,6 (19 дюймов)".