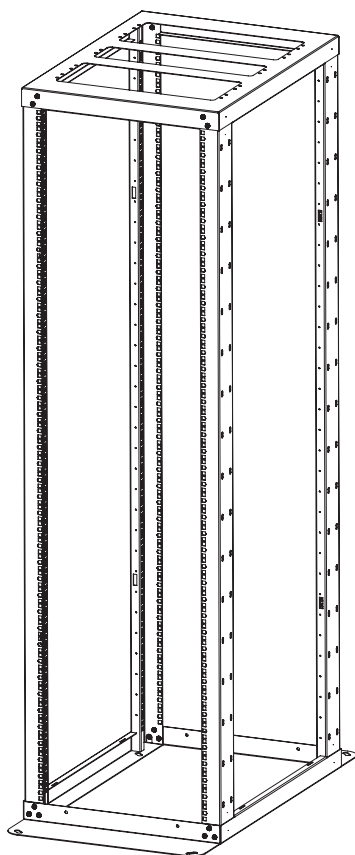
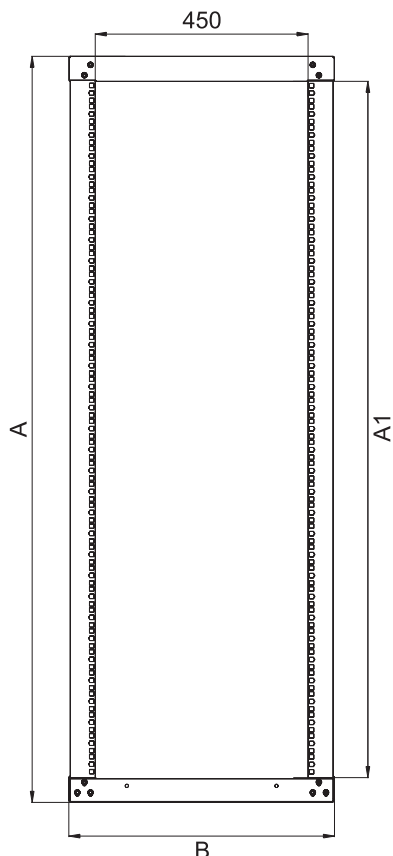


Серверные стойки серии СТК-С

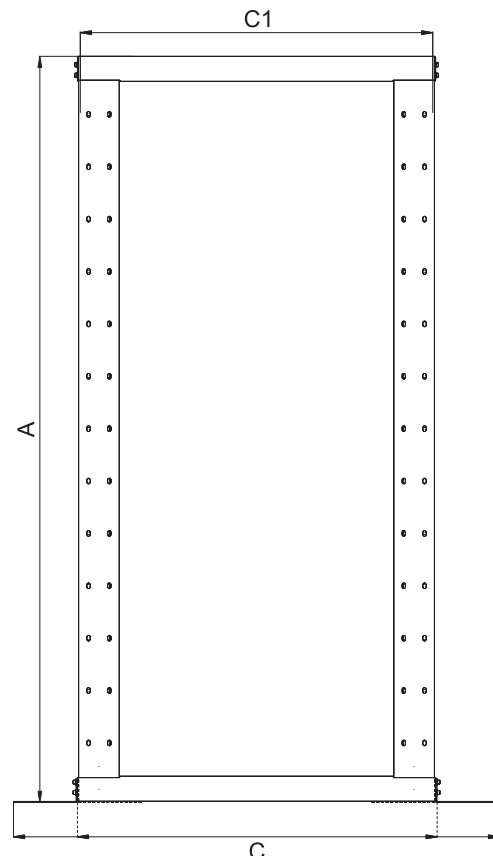
ОБЩИЙ ВИД



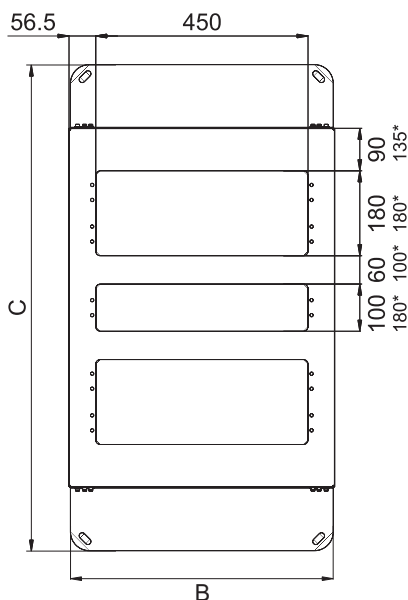
ВИД СПЕРЕДИ И СЗАДИ



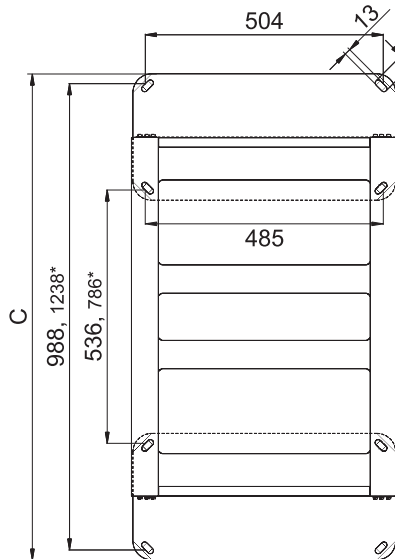
ВИД СБОКУ



ВИД СВЕРХУ



ВИД СНИЗУ



Возможна установка опорных кронштейнов наружу и внутрь стойки.

*СТК-С-1000

Серверная телекоммуникационная стойка предназначена для размещения серверов и другого активного и пассивного оборудования. Удобна для использования в закрытых подготовленных помещениях, где необходим открытый доступ к установленному оборудованию и хорошее охлаждение.

Стойка имеет полностью разборную двухрамную конструкцию, каркас повышенной жесткости скреплен болтами с внутренними шестигранниками. На вертикальные направляющие нанесена юнитовая маркировка.

Стойка фиксируется к полу анкерными болтами, либо устанавливается на регулируемые по высоте опоры (в комплект поставки не входят).

Для уменьшения площади установки, предусмотрено два варианта монтажа опорных кронштейнов - наружу и внутрь стойки. Размер по основанию (ширина/глубина): при сложенных внутрь опорных кронштейнах 560x770 (1030) мм, при сложенных 560x1035 (1280) мм.

Стойки могут крепиться между собой комплектом соединения или через вертикальный кабельный органайзер. Для удобства монтажа и коммутации оборудования предусмотрена система заземления и широкий спектр аксессуаров. Стойки поставляются в разобранном виде.

Производитель имеет право вносить изменения в конструкцию изделия без ухудшения его функциональных характеристик. Стойка выполнена в соответствии с требованиями стандарта IEC 60 297 "Конструкции механические серии 482,6 (19 дюймов)".

Модификация	СТК-С-22	СТК-С-33	СТК-С-42	СТК-С-45	СТК-С-22.1000	СТК-С-33.1000	СТК-С-42.1000	СТК-С-45.1000
Высота (U)	22	33	42	45	22	33	42	47
Высота (мм) А	1090	1580	1980	2115	1090	1580	1980	2115
Ширина (мм) В	560	560	560	560	560	560	560	560
Глубина (мм) С	770/1035				1030/1280			
Полезная высота (мм) А1	983	1472	1872	2007	983	1472	1872	2007
Полезная глубина (мм) С1	750	750	750	750	1000	1000	1000	1000
Масса (кг)	22.4	25	28.3	33.2	25	30	34.5	36

Возможно изготовление стоек глубиной 1200мм.