

# UPS 12360

## 12В 360 Вт

UPS 12360 - специально разработанная батарея для эксплуатации в режиме высоких токов при коротком времени разряда. Ее особенности - высокая энергоемкость и небольшие габаритные размеры. Срок службы: до 5 лет в буферном режиме или более 260 циклов заряда-разряда в циклическом режиме при 100%разряде.

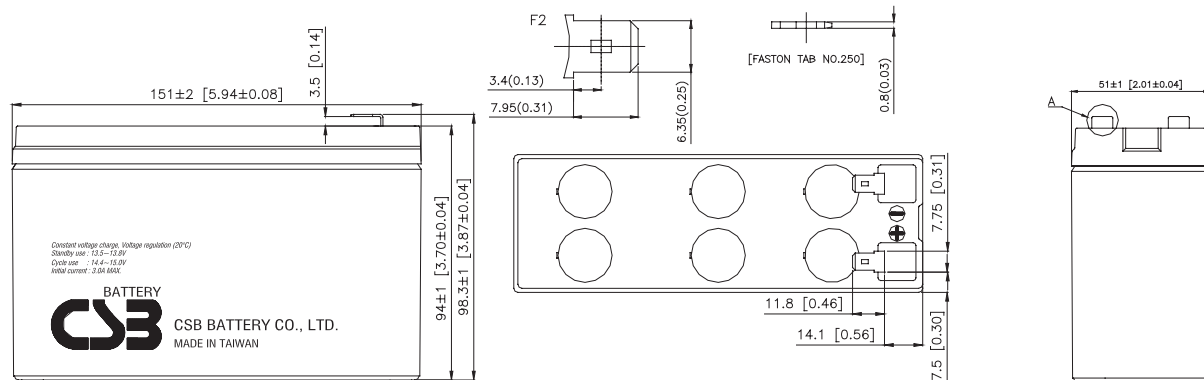


### Спецификация

Кол-во элементов в блоке	6
Номинальное напряжение	12
Емкость	360 Вт при 5-минутном разряде до $U_{кон.}$ - 1.6 В/Эл при 25 °С 6.5 Ач при 20-часовом разряде до $U_{кон.}$ - 1.75 В/Эл при 25 °С
Вес	около 1.91 кг
Максимальный ток разряда	130А (5 сек)
Внутреннее сопротивление	около 20.5 мОм
Диапазон рабочих температур	разряд: от -20°C до +50°C; заряд: от -20°C до +40°C; хранение: от -20°C до +40°C
Оптимальная рабочая температура	25°C
Напряжение подзаряда	13.5 - 13.8 В при 25°C
Номинальный ток заряда	3.0 А (при заряде постоянным током), в режиме постоянного подзаряда $I_{max}$ не ограничен
Напряжение заряда при циклическом режиме	14.4 - 15 В при 25°C
Срок хранения	до 6 месяцев при 25°C, без подзаряда*
Выводы	F2-Faston Tab 250
Материал корпуса	ABS (акрило-бутадиен-стирол)

\*Перед использованием батарею необходимо зарядить. При более высокой температуре окружающей среды время хранения сокращается.

### Размеры и расположение клемм



### Разряд постоянным током : А ( 25 °С)

$U_k/T$ разряда	2мин	3мин	4мин	5мин	6мин	7мин	8мин	10мин	15мин	20мин	30мин	60мин	90мин
1.60В/Эл	60.3	48.9	41.4	36.0	31.9	28.6	26.4	22.0	16.4	13.1	9.58	5.49	3.94
1.67В/Эл	56.8	45.2	39.4	34.5	30.8	27.4	25.1	21.3	16.0	12.8	9.34	5.34	3.83
1.70В/Эл	54.1	44.1	38.4	33.5	29.9	26.8	24.7	20.7	15.6	12.6	9.14	5.27	3.77
1.75В/Эл	50.1	40.8	35.5	31.2	28.0	25.3	23.6	19.9	15.0	12.3	8.94	5.19	3.67
1.80В/Эл	45.6	37.5	32.3	28.8	26.3	23.7	22.0	18.9	14.4	11.7	8.60	4.99	3.56
1.85В/Эл	38.3	33.1	29.4	26.6	24.7	22.2	20.5	17.7	13.4	11.1	8.29	4.82	3.38

### Разряд постоянной мощностью : Вт ( 25 °С)

$U_k/T$ разряда	2мин	3мин	4мин	5мин	6мин	7мин	8мин	10мин	15мин	20мин	30мин	60мин	90мин
1.60В/Эл	626	514	441	384	340	305	282	236	177	142	105	60.9	44.2
1.67В/Эл	602	485	427	375	335	299	274	234	176	142	104	60.3	43.8
1.70В/Эл	577	477	421	368	328	294	272	229	173	141	103	60.1	43.4
1.75В/Эл	542	448	394	347	311	282	264	222	168	139	102	59.9	42.8
1.80В/Эл	500	417	364	324	296	267	248	214	164	134	99.5	58.4	42.1
1.85В/Эл	426	373	336	304	282	253	234	203	154	129	97.1	57.1	40.4