

TPL 12800

12В 80Ач

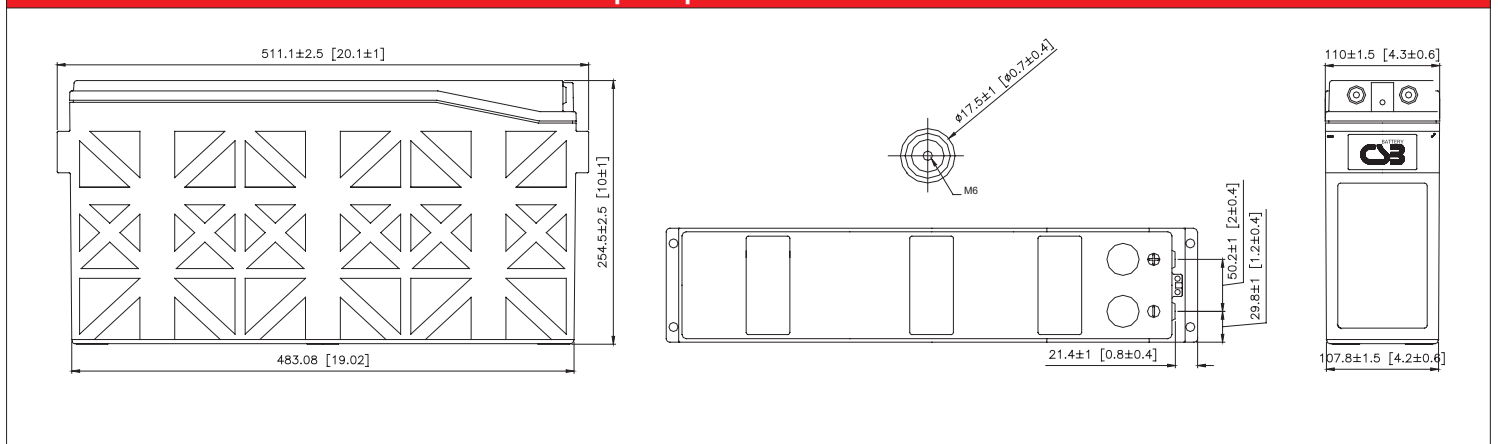
TPL 12800 - батарея с фронтальным расположением клемм и сроком службы 12 лет в буферном режиме. В основном используется в качестве резервного питания в системах телекоммуникации и связи. Как и все батареи CSB, она перезаряжаемая, высокоэффективная и не требующая обслуживания.



Спецификация

Номинальное напряжение	12В
Емкость	80Ач при 8-часовом разряде до $U_{кон.}$ - 1.75 В/Эл при 25 °С
Размеры	длина: 511.1 мм; ширина: 110 мм; высота: 254.5 мм
Вес	около 36 кг
Максимальный ток разряда	800А (5 сек)
Внутреннее сопротивление	около 4.5 мОм
Диапазон рабочих температур	разряд: от -20°С до +50°С; заряд: от -20°С до +40°С; хранение: от -20°С до +40°С
Номинальная рабочая температура	25°С
Напряжение постоянного подзаряда	2.275±0.025 В/Эл.; темп. коэффициент: ±3.3 мВ/°С
Максимальный ток заряда	24 А (при заряде постоянным током), в режиме постоянного подзаряда I_{max} не ограничен
Момент затяжки крепежного болта полюса	12.4 Нм
Выводы	под болт М6
Материал корпуса	полипропилен, огнеупорный корпус, согласно UL94-V0

Размеры и расположение клемм



Разряд постоянным током : А (25 °С)

U_k/T разряда	15мин	30мин	1ч	2ч	3ч	4ч	5ч	6ч	7ч	8ч	10ч	20ч
1.67В/Эл	148	94.3	55.3	32.1	23.7	19.1	15.8	13.5	11.8	10.4	8.50	4.45
1.70В/Эл	140	90.8	53.6	31.5	23.4	18.8	15.6	13.3	11.6	10.2	8.40	4.40
1.75В/Эл	126	84.0	51.1	30.3	22.8	18.3	15.0	12.8	11.2	10.0	8.20	4.30
1.80В/Эл	111	77.1	48.3	29.0	22.1	17.4	14.5	12.5	10.9	9.65	8.00	4.20
1.83В/Эл	103	72.8	46.3	28.2	21.3	16.9	14.1	12.2	10.6	9.35	7.70	4.10
1.85В/Эл	97.3	70.3	44.8	27.5	20.8	16.6	13.8	11.9	10.4	9.20	7.60	4.00
1.90В/Эл	84.1	62.9	41.2	25.7	18.9	15.0	12.5	10.7	9.40	8.40	6.95	3.70

Разряд постоянной мощностью : Вт (25 °С)

U_k/T разряда	15мин	30мин	1ч	2ч	3ч	4ч	5ч	6ч	7ч	8ч	10ч	20ч
1.67В/Эл	1575	1,018	606	357	265	214	178	152	133	118	96.2	50.5
1.70В/Эл	1523	995	597	353	263	213	177	151	132	116	95.8	50.3
1.75В/Эл	1405	946	582	345	261	210	173	149	129	115	94.8	49.8
1.80В/Эл	1264	883	556	335	254	203	169	146	127	113	93.1	49.3
1.83В/Эл	1174	839	539	327	249	199	166	143	124	111	91.7	48.5
1.85В/Эл	1110	808	525	321	245	196	163	140	123	109	90.2	47.6
1.90В/Эл	967	731	485	305	226	180	150	128	113	101	83.5	44.5